

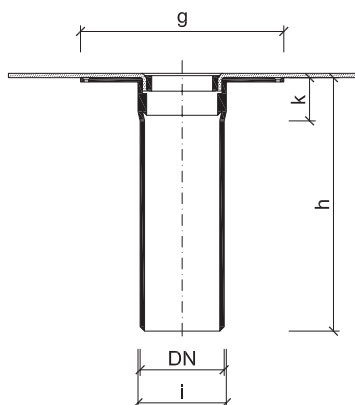


Guri de scurgere de acoperiș prelungite, cu perete simplu, pentru acoperișuri neizolate termic TOPWET TWJ BZ

INFORMAȚII DE BAZĂ

destinație	drenare a acoperișurilor plane, a teraselor și a balcoanelor
material	corpul gurii de scurgere – poliamidă PA6, coșul de protecție – poliamidă PA6
Flanșe integrate prin construcție în corpul receptorilor	BIT - flanșa din membrana bituminoasă SBS, PVC - flanșa din membrana PVC, TPO - poliolefina termoplastica, EPDM - flanșa din membrana EPDM, STE - flanșa compatibilă cu hidroizolații lichide, poliuretanică sau poliuree
culoare	alb
clasa de sarcină	H 1,5
certificare	SR EN 1253-2:2015 - Guri de scurgere și sifoane pentru clădiri. Partea 2: Guri de scurgere de acoperiș și guri de scurgere/sifoane de pardoseală fără gardă de apă
producător	TOPWET s.r.o., náměstí Viléma Mrštíka 62, 664 81 Ostrovačice, Republica Cehă

PARAMETRII TEHNICI



Guri de scurgere de acoperiș prelungite, cu perete simplu – acoperișuri fără izolație termică

Tipul	DN	Dimensiuni [mm]			
		g	h*	i	k
TWJ BZ 50	50	250	400	56	60
TWJ BZ 75	70	250	400	81	60
TWJ BZ 90	90	250	400	96	60
TWJ BZ 110	100	250	400	116	60
TWJ BZ 125	125	250	400	131	60

* la cerere posibilitate de prelungire până la 1000 mm

Gura de scurgere poate fi introdusă în gura de scurgere, conductă sau jgheab existente până la gât, are însă o capacitate de scurgere mai mică.

Care este diferența dintre gurile de scurgere standard și gurile de scurgere BZ?

Gurile de scurgere cu însemnarea BZ (fără izolație) sunt proiectate pentru structuri fără izolații, jgheaburi sau asanări, acolo unde este necesară introducerea gurii de scurgere în conducte sau orificii până la gât. Față de varianta standard, gurile de scurgere BZ au o capacitate de scurgere mai mică.