

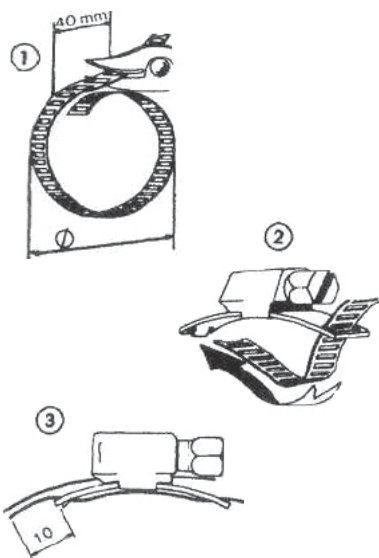


Bandă infinită de strângere TOPWET TWSP NEK și TWSP ZAM

INFORMAȚII DE BAZĂ

destinație	integral din inox, cu lacăte independente pentru terminarea etanșă la apă a profilelor TWOT, TWUT, TWOB și TWUB la structurile de întrepătrundere
material	oțel inoxidabil din crom-nichel (17–20% crom, 9–12% nichel)
producător	OČVeD s.r.o., Dobrá 485, 739 51 Dobrá, Republica Cehă
descriere	Bandă de strângere integral din inox, infinită, cu lacăte independente pentru terminarea etanșă la apă TWOT și TWUT la structurile de întrepătrundere Permite executarea benzilor de strângere de orice diametru. Lacătele au șurubul din inox zincat. Zincul servește ca lubrifianț, fără acesta colierul se strânge foarte greu.

PARAMETRII TEHNICI ȘI PROCEDEUL DE MONTARE



Bandă infinită de strângere

Tipul benzii	Dimensiuni	
	lățimea benzii [mm]	lungime [m]
TWSP NEK 3	8	3
TWSP NEK 25	8	25
TWSP NEK 25 ș.14	14	25

Tipul lacătului	pentru lățimea benzii [mm]	ambalare a câte [buc.]
TWSP ZAM	8	25
TWSP ZAM ș.14	14	25